



4 a 16 bar

presión de operación

1,5 a 50 °C

temperatura de aire entrante

-40 °C (-25 °C / -70 °C)

puntos de rocío

6 a 200 Nm³/h

niveles de caudal

RAL 5012

color estándar

15-20 %

consumo promedio de aire comp.

DESCRIPCIÓN

El secador de adsorción A-DRY 6-200 ha sido diseñado para separar la humedad presente en el aire comprimido, reduciendo el punto de rocío en el sistema. El A-DRY ofrece a nuestros clientes una amplia gama de soluciones de aire seco con caudales volumétricos que van desde 6 Nm³/h a 200 Nm³/h.

Un diseño innovador de secadores de adsorción A-DRY, desarrollado con la consideración de nuestros clientes, permite una instalación, uso y servicio rápidos y confiables. La instalación es simple con nuestro controlador listo para usar y minimiza la cantidad de piezas y movimientos necesarios para el montaje y desmontaje, lo que hace que el servicio sea rápido y confiable.

APLICACIONES

- Sistemas de aire comprimido

A-DRY SERIES

SECADORES DE ADSORCIÓN REGENERADOS EN FRÍO



VENTAJAS

- ✓ Amplia gama de productos para satisfacer sus necesidades
- ✓ Controlador robusto e intuitivo listo para usar.
- ✓ Simple montaje y desmontaje.
- ✓ Servicio rápido y confiable.
- ✓ Adsorbente en cartuchos.
- ✓ La versión estándar incluye prefiltro coalescente y filtro posterior .

Versión montada en pared

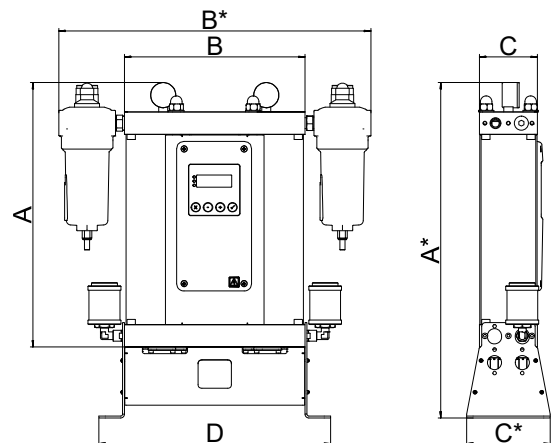
Los soportes permiten de que la secadora se monte firmemente en el piso y en la pared. El montaje en la pared es posible simplemente girando el soporte en un ángulo de 90 °.



DATOS TÉCNICOS

Tipo	Conexión	Caudal nominal		Dimensiones							Masa
		Entrada ¹	Salida ²	A [mm]	A* [mm]	B [mm]	B* [mm]	C [mm]	C* [mm]	D [mm]	
		[Nm ³ /h]	[Nm ³ /h]								
A-DRY 06	G3/8"	6	4,7	339	520	280	480	100	130	354	10,5
A-DRY 12	G3/8"	12	9,5	573	715	280	480	100	130	354	13,5
A-DRY 24	G3/8"	24	19,0	1041	1105	280	480	100	130	354	19,0
A-DRY 36	G3/8"	36	28,4	1509	1495	280	480	100	130	354	27,5
A-DRY 60	G3/4"	60	47,4	972	1105	370	570	148	170	434	45,0
A-DRY 75	G3/4"	75	59,3	1167	1300	370	570	148	170	434	53,0
A-DRY 105	G3/4"	117	83	1567	1700	370	570	148	170	434	70,0
A-DRY 150	G1"	150	118	1345	1440	440	725	198	240	570	170,5
A-DRY 200	G1"	200	158	1538	1655	440	725	198	240	570	182,2

Rango de presión	4 a 16 bar(g)
Rango de temperatura de operación	+1,5 °C a +50 °C
Puntos de rocío	-25 °C / -40 °C / -70 °C
Voltaje, frecuencia	230V, 50/60 Hz
Consumo de energía	<35 W
Clase de protección	IP 65
Filtro (entrada)*	super fino; 0,01 µm
Filtro (salida)	filtro de polvo; 1 µm



⁽¹⁾ Referido a 1 bar (a) y 20 °C a una presión de funcionamiento de 7 bar, temperatura de entrada 35 °C y punto de rocío a la salida -40 °C. ⁽²⁾ El flujo de salida referido a condiciones de flujo de entrada nominal. El flujo de salida incluye pérdidas de aire promedio de aproximadamente el 17,3%.

*Si la secadora se suministra sin filtro de entrada, se debe proporcionar aire comprimido de clase 1 (ISO 8753-1) para partículas sólidas y aceite a la entrada de la secadora.

FACTORES DE CORRECCIÓN - F1

Presión de operación [bar]	4	5	6	7	8	9	10	11	12	13	14	15	16
Presión de operación [psi]	58	72	87	100	115	130	145	160	174	189	203	218	232
Factor de corrección	0,63	0,75	0,88	1	1,13	1,25	1,38	1,50	1,63	1,75	1,88	2,00	2,13

FACTORES DE CORRECCIÓN- F2

Temperatura de entrada [°C]	25	30	35	40	45	50
Factor de corrección	1,00	1,00	1,00	0,97	0,87	0,80

Punto de rocío

[°C]	-25	-40	-70
C ₀	1,1	1	0,7