



4 a 16 bar

presión de operación

1,5 a 60 °C

temperatura de aire entrante

-40 °C (-25 °C / -70 °C)

puntos de rocío

110 a 1.152 Nm³/h

niveles de caudal

RAL 5012

color estándar

15-20 %

consumo promedio de aire comp.

DESCRIPCIÓN

Los secadores de adsorción B-DRY están diseñados para la separación continua del vapor de agua presente en el aire comprimido, reduciendo el punto de rocío a presión. El secador B-DRY consta de dos columnas, llenas de lechos desecantes, controlador con pantalla LCD, válvulas, manómetros, construcción de soporte y carcasas de filtro adecuadas con el elemento filtrante requerido. La adsorción tiene lugar bajo presión en la primera columna mientras que la segunda columna se regenera con una porción de aire comprimido ya seco a presión ambiente.

Cuando la primera columna está saturada a un cierto nivel, se realiza el cambio de columna y el proceso de adsorción continúa en la segunda columna sin ninguna caída de presión en la salida del secador. La regeneración del desecante saturado es posible porque una pequeña porción de aire comprimido ya seco se descomprime y cuando se expande se vuelve extremadamente seco.

APLICACIONES

- Sistemas de aire comprimido

B-DRY SERIES

SECADORES DE ADSORCIÓN REGENERADOS EN FRÍO





DATOS TÉCNICOS

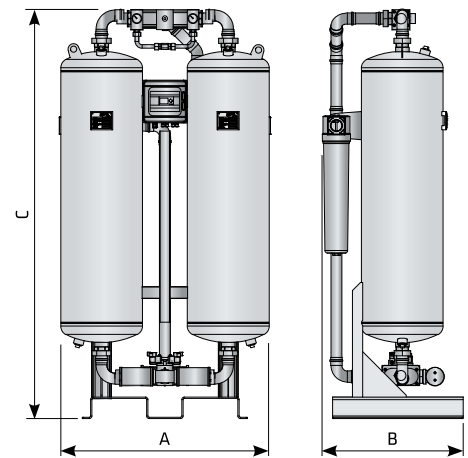
Tipo	Conexión	Caudal nominal		Dimensiones			Masa kg
		Entrada ¹ [Nm ³ /h]	Salida ² [Nm ³ /h]	A [mm]	B [mm]	C [mm]	
	"						
B-DRY 110	G 1"	110	86,0	719 ±5	422	1647	140
B-DRY 150	G 1"	150	117,5	707 ±5	422	1897	156
B-DRY 200	G 1"	200	157,0	707 ±5	471	1664	196
B-DRY 250	G 1"	260	204,0	707 ±5	471	1914	236
B-DRY 300	G 1 1/2"	320	251,0	860 ±5	535	1742	274
B-DRY 400	G 1 1/2"	410	321,5	854 ±5	535	1989	295
B-DRY 600	G 1 1/2"	590	462,5	854 ±5	671	2051	392
B-DRY 800	G 2"	770	603,5	1051 ±10	701	2080	507
B-DRY 1000	G 2"	1000	784,0	1051 ±10	701	2140	597
B-DRY 1200	G 2"	1152	903,2	1153 ±10	727	2140	625

Voltaje, frecuencia	230V, 50/60 Hz
Consumo de energía	<60 W
Clase de protección	IP 65
Filtro (entrada)*	super fino - 0,01 µm
Filtro (salida)	filtro de polvo; 1 µm
DPD control	opcional
Entrada para stand-by	estándar

Punto de rocío - FACTORES DE CORRECCIÓN- C ₀			
Temperatura de operac. [°C]	-25	-40	-70
Temperatura de operac. [F]	-13	-40	-94
Factor de corrección C ₀	1,1	1	0,7

Temperatura de operación - FACTORES DE CORRECCIÓN- C _{0T}								
Temperatura de operac. [°C]	25	30	35	40	45	50	55	60
Temperatura de operac. [F]	77	86	95	104	113	122	131	140
Factor de corrección C _{0T}	1	1	1	0,97	0,87	0,80	0,64	0,51

Presión de operación - FACTORES DE CORRECCIÓN- C _{0P}															
Presión de operación [bar]	2	3	4	5	6	7	8	9	10	11	12	13	14	15	16
Presión de operación [psi]	29	44	58	72	87	100	115	130	145	160	174	189	203	218	232
Factor de corrección C _{0P}	0,38	0,5	0,63	0,75	0,88	1	1,13	1,25	1,38	1,50	1,63	1,75	1,88	2,00	2,13



⁽¹⁾ Se refiere a 1 bar (a) y 20 ° C a una presión de funcionamiento de 7 bar, temperatura de entrada 35 ° C y punto de rocío a presión a la salida -40 ° C.

⁽²⁾ El flujo de salida se refiere a condiciones de flujo de entrada nominal. El flujo de salida incluye pérdidas de aire promedio de aproximadamente el 17,3%.

* Si el secador se suministra sin filtro de entrada, se debe proporcionar aire comprimido clase 1 (ISO 8753-1) para partículas sólidas y aceite a la entrada del secador.